

Schweißblasersystem
Welding laser system

SL50

Schnell, präzise und hart im nehmen
Fast, precise and tough

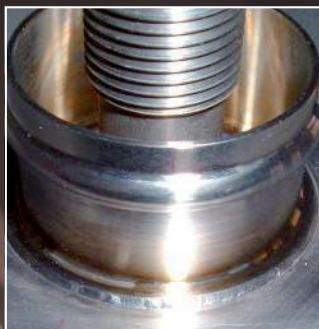
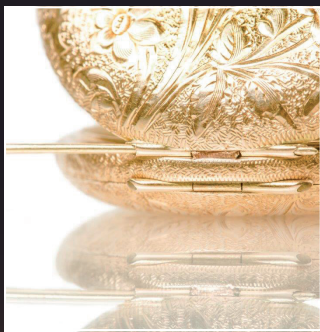


Schweißlasersystem / Welding laser system

SL50

Maximale Laserleistung

Der SL50-Thunder basiert auf dem erfolgreichen ALS 35S. Er ist einer der schnellsten am Markt erhältlichen Laserhandarbeitsplätze: Durch die max. gemittelte Leistung von 120 Watt und einer Impulsfolgefrequenz von 25 Schuss (optional 50 Hz) pro Sekunde eignet sich das Gerät besonders zur Serienfertigung. Insbesondere beim Schweißen von Nähten wird die Bearbeitungszeit auf ein Minimum reduziert. Durch die optionale Modenblende kann der Strahldurchmesser auf nur noch 0,05 mm reduziert werden. Das ist besonders für sehr feine Werkstücke von großem Vorteil. Das Gehäuse besteht aus einer hochwertig geschweißten Edelstahlkonstruktion. Eine Arbeitskammer mit herausnehmbarem Boden bietet zusätzlich Flexibilität bei der Bearbeitung von größeren Werkstücken.

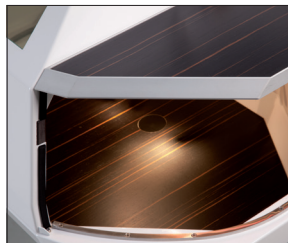


Maximum laser performance

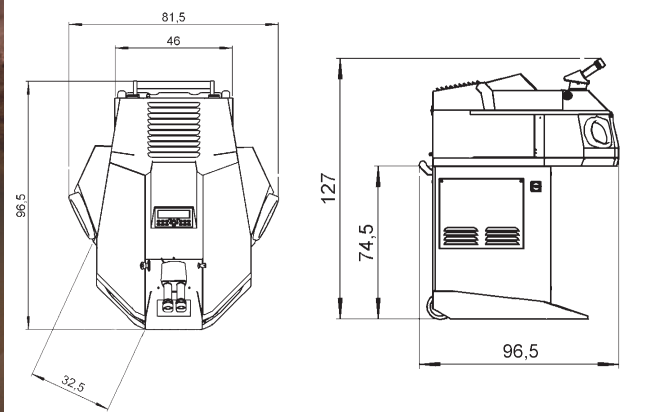
The SL 50 Thunder is based on the successful ALS 35 S model. It is one of the fastest handcraft laser workstations available on the market: the device is especially suitable for series production due to its max. averaged performance of 120 Watt and a pulse frequency of 25 cycles per second. Processing time is reduced to a minimum, especially when welding seams. The optional mode aperture enables the beam diameter to be reduced to a mere 0.05 mm. This is of especially great benefit for very delicate workpieces. The casing is a welded high-grade steel construction. A working chamber with removable bottom provides additional flexibility in the handling of large work pieces.

Technische Daten	SL50
Impulsspitzenleistung / peak pulse power	10 kW
max. gemittelte Leistung / laser average power	120W
Pulsfrequenz / pulse repetition	einzel / single 25 Hz
Impulsdauer / pulse duration	0,2 - 20 ms
Strahldurchmesser / spot diameter	0,2 - 2,0 mm*
Abmessungen (L x B x H) / dimensions	965 x 815 x 1270 mm
Gewicht / weight	130 kg
Programmspeicher / programm memory	39

* optional: 0,05 - 2,0 mm



Abmessungen / dimensions:



Vorteile:

- 120W gemittelte Leistung
- Große Arbeitskammer
- Boden herausnehmbar
- platzsparende Schiebetüren
- Echtholzeinlagen (Ablageflächen / Innenboden)
- ideal für die Serienfertigung
- ergonomische Arbeitsposition
- Robuste Edelstahlkonstruktion
- Energieeffizient und Wartungsfreundlich

Advantages:

- 120W average power
- large working chamber
- removeable bottom
- space-saving sliding doors
- real wood inserts (stock surfaces / inner floor)
- Ideal for serial-production
- ergonomic working position
- Robust stainless steel construction
- Energy efficient and easy to maintain

Siro Lasertec • Laserservice und Vertrieb GmbH
Rastatter Strasse 6 • 75179 Pforzheim • Germany
Tel. +49 (0) 7231.154130 • Fax +49 (0) 7231.1541329
www.siro-lasertec.de • email: info@siro-lasertec.de

Siro Lasertec 